

Cette fiche a pour but de vous communiquer les informations dont vous avez besoin afin de vous aider lors de l'installation d'un poêle à granulés en ventouse murale. Vous trouverez notamment les avantages, l'aspect réglementaire et le montage des tuyaux.

AVANTAGES DE CETTE INSTALLATION

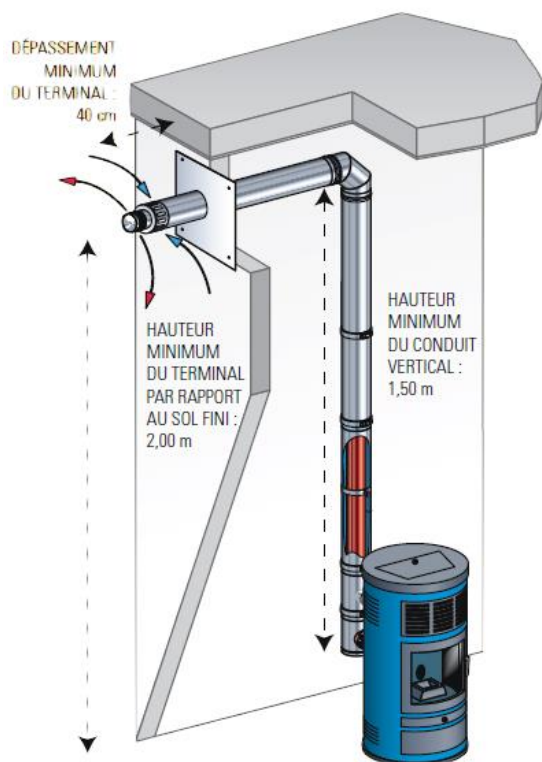
Cette installation dispose de plusieurs avantages tels que :

- **L'étanchéité** : le système PGI utilisé dans cette installation est un conduit double paroi inox avec emboitements calibrés cône sur cône qui garantit une étanchéité dès l'emboîtement.
- **La faible consommation** : grâce à l'utilisation de la prise d'air dans le conduit PGI, la consommation du poêle est réduite de 5 à 10%
- **Un moindre coût** : la combustion améliorée grâce au conduit PGI permet une économie potentielle de 50 à 100 kg de granulés selon les régions.
- **Une faible distance de sécurité** par rapport aux matériaux combustibles (10cm)

ASPECT RÉGLEMENTAIRE

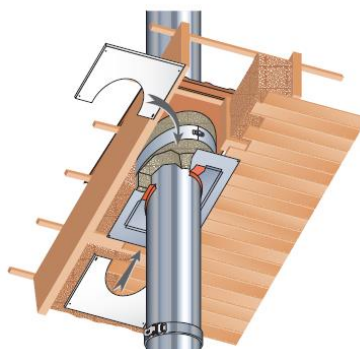
En utilisant cette installation, vous devez respecter certains éléments :

La hauteur de l'installation :

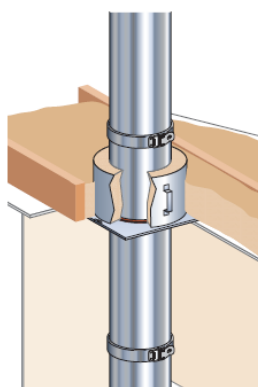


L'étanchéité totale de l'installation (RT2012) :

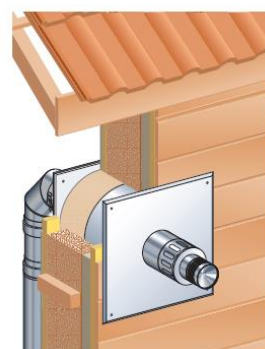
SOLUTION PLAFOND RAMPANT



SOLUTION PLAFOND






SOLUTION TRAVERSÉE DE MUR

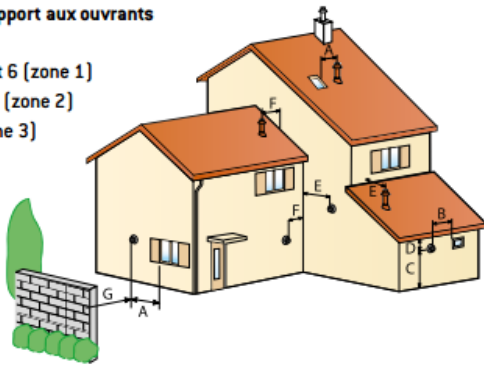


Le positionnement par rapport aux ouvrants :

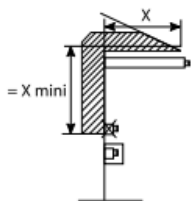
RÈGLE DE CONCEPTION GÉNÉRALE

Positionnement par rapport aux ouvrants

-  Solutions 4, 5 et 6 (zone 1)
-  Solutions 1 et 3 (zone 2)
-  Solutions 2 (zone 3)

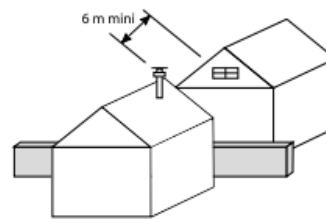


- A Distance minimum de l'axe de l'orifice des produits de combustion à tout ouvrant : 2 m
- B Distance minimum de l'axe de l'orifice des produits de combustion à tout orifice d'entrée d'air de ventilation : 2 m
- C Hauteur minimum de l'axe de l'orifice des produits de combustion par rapport au sol : 2 m
- D Hauteur minimum de l'axe de l'orifice des produits de combustion par rapport à un rebord de toit (voir figure ci-dessous)

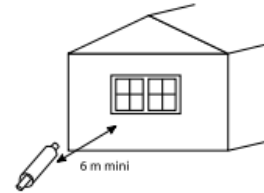


- E Distance minimum de l'axe de l'orifice des produits de combustion à un mur avec fenêtre ou orifice d'entrée d'air de ventilation : 4 m
- F Distance minimum de l'axe de l'orifice des produits de combustion à un mur sans ouverture : 1 m
- G Distance minimum de l'axe de l'orifice des produits de combustion à un mur de clôture ou une haie : 3 m

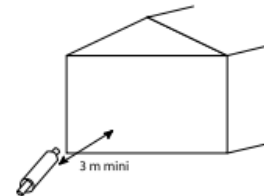
Distance d'un terminal vertical à un ouvrant ou à une entrée d'air d'une habitation voisine



Distance d'un terminal horizontal vis-à-vis d'une habitation voisine ou d'une limite de propriété (absence d'habitation voisine)



Habitation voisine avec ouvrant ou entrée d'air ou limite de propriété (absence d'habitation voisine)

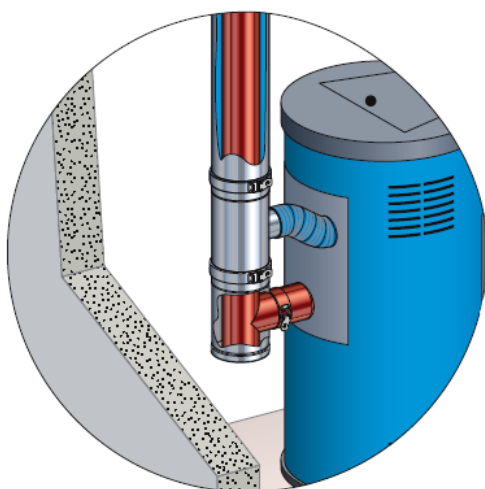


Habitation voisine en limite de propriété, sans ouvrant ou entrée d'air

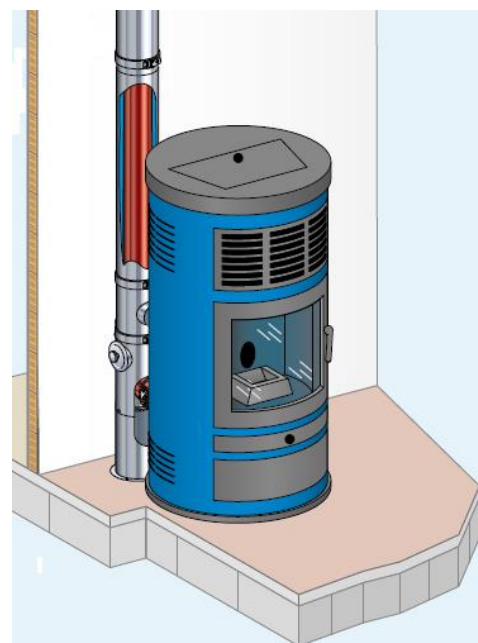
RÈGLE DE CONCEPTION PARTICULIÈRE

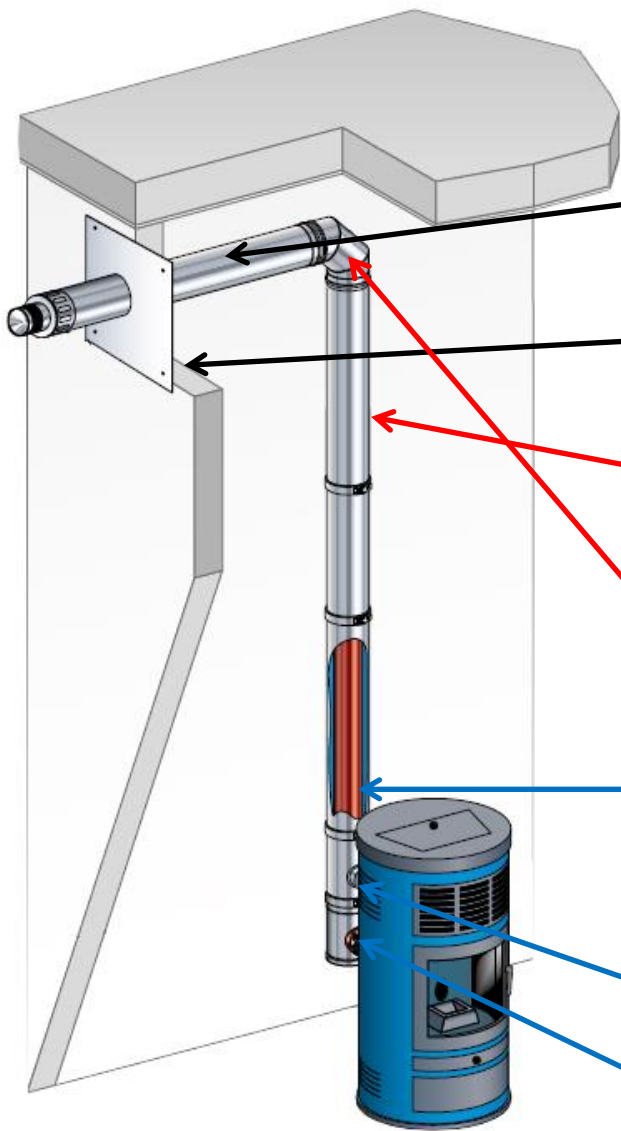
La règle de conception générale doit être complétée par les préconisations du fabricant de l'appareil.

MONTAGE DES TUYAUX



RACCORDEMENT À L'APPAREIL AIR/FUMÉES





Références :

		Ø 80	Ø 100
Terminal horizontal (avec plaque de propreté extérieure)	-	37 080 782	37 100 451
Plaque de propreté intérieure	-	37 080 716	37 100 416
Élément droit avec collier de jonction	25 cm	37 080 703	37 100 403
	45 cm	37 080 704	37 100 404
	Réglable de 39 à 56 cm	37 080 729	37 100 429
Coude avec collier de jonction	90°	37 080 741	37 100 441
Éléments bas de raccordement avec collier de jonction	Élément droit prise d'air 90°	37 080 708	37 100 408
	Té de branchement poêle à granulés bois (piquage simple paroi)	37 080 750	37 100 450
Adaptateur / Réducteur	Adaptateur poêle	37 080 466	37 100 466
Raccordement air comburant	Galva flex noir Ø 60 (Longueur 1m)	51 060 900	